

SlimLightBar para vitrinas

Barra de iluminación para vitrinas conectable a fibra óptica.

- Proporciona el brillo necesario para joyas y relojes
- No genera calor
- No transmite UV evitando así el deterioro de materiales
- Iluminación virtualmente exenta de sombras
- Ideal para iluminación de cerca
- Deja mucho espacio libre en vitrina, no obstructivo
- Aplicación vertical u horizontal

Características

Conservación- No transmite calor ni UV, evita el deterioro de productos expuestos

Efectividad - Extremadamente inofensivo, 20mm de diámetro con múltiples puntos a lo largo de toda su longitud hace su colocación en escaparates discreta y elegante.

Proporciona una iluminación de cerca sin sombras. Ideal para aplicaciones de exposición de joyería, relojes, cristal tallado etc.

Mantenimiento - El único mantenimiento que requiere el sistema es el cambio de la lámpara de la fuente de luz externa. Las barras de fibra no requieren mantenimiento y su duración es prácticamente indefinida.

Instalación - LightBar se puede instalar de forma vertical u horizontal de forma muy sencilla.

Rentabilidad - Con una sola lámpara obtenemos puntos de luz en toda la longitud de la barra. Una sola fuente de luz puede iluminar varias slim light bar.



REFERENCIAS

Un sistema completo de iluminación SlimLightBar consiste en:

- Fuente de luz
- Haz de Fibra óptica SpectraStream
- Barra/s SlimLightBar requeridas

Las SlimLightBar se alimentan mediante ramales de fibra óptica SpectraFlex de diferentes tamaños en función de la longitud de la barra; en la siguiente tabla, podemos ver las diferentes combinaciones posibles.

Referencias	Longitud mm	Alimentación	Max. SlimLightBar
Slim LightBar A	250-500	S24	16
Slim LightBar B	501-800	S36	10
Slim LightBar C	801-1000	2XS24	8
Slim LightBar D	1001-1400	2XS36	5
Slim LightBar E	1401-1700	2XS36	5



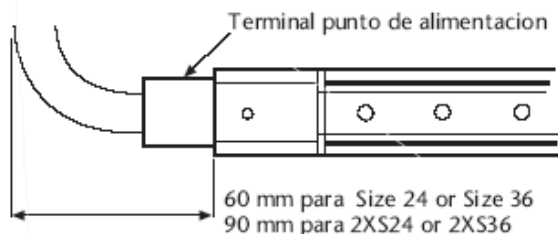
SlimLightBar



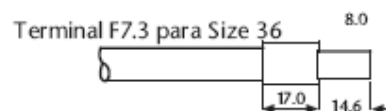
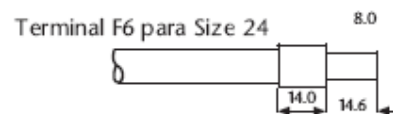
ESPECIFICACIONES

SlimLightBar		
Diámetro	mm	20
Longitud mínima	mm	200
Longitud máxima	mm	1700
Distancia entre puntos	mm	20
Material	Aluminio	
Color	Negro	
Temp. De funcionamiento	°C	-20 a +80

Espacio de angulo de curvatura para alimentador



Terminales haz alimentacion

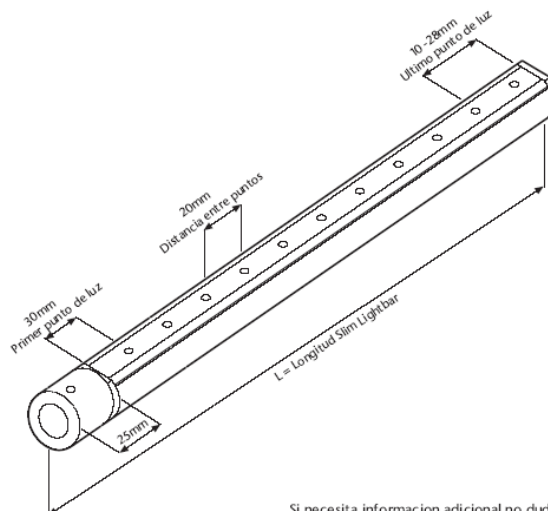


APLICACIONES

- Vitrinas
- Museos
- Comercio

SlimLightBar es un producto diseñado específicamente para la iluminación de vitrinas, ofrece una iluminación de excelente calidad, muy homogénea y con el brillo necesario para iluminar objetos de gama alta como pueden ser relojes, joyas etc.

LigthBar, incorpora todas las ventajas de fibra óptica, no transmisión de calor ni ultravioleta. Permite una instalación discreta en los bordes la vitrina.



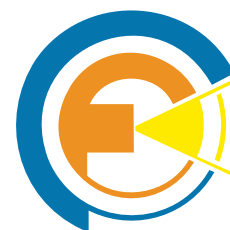
Si necesita información adicional no dude En contactarnos.

EUROFIBROPTIC

C/ Taquígrafo Garriga 164
08029 Barcelona
España

Tel: +34 934 303 213
Fax: +34 934 303 405
Email: info@eurofibroptic.com

<http://www.eurofibroptic.com>



EUROFIBROPTIC